

Christian Malcros

LES AERONEFS DE L'ALAT (VOLUME 4)

Westland Whirlwind WS-55

en service dans l'ALAT



WS-55 n° 126/AVR (F17) du GH N°2, en opération avec le 14^e RCP (photo Constantin Sollogoub).



Publication gratuite – vente interdite
Reproduction autorisée

Amis Internautes,

Ce dossier est le quatrième d'une série consacrée aux appareils en service dans l'ALAT. Imprimez-le, si vous le souhaitez.

Faites-le circuler sans modération.

Et, n'hésitez pas à me signaler toute erreur possible ou omission.

Je recherche des photos de WS-55, mais aussi des insignes de l'ALAT pour compléter ma collection, contactez moi !

Merci aux propriétaires des photos dont les noms sont mentionnés, ainsi que pour l'aide apportée par Pierre JARRIGE, dont les travaux sur l'aviation en Afrique du Nord font autorité.

Sans oublier les collaborations précieuses de Bernard CHENEL et d'Alain CROSNIER sur les données techniques.

Bien cordialement.

Christian MALCROS

christianmalcros@yahoo.fr
www.alat.fr et www.alat2.fr

Bibliographie

Les S-55 utilisés en France, par Dominique Roosens.

Parus

Nord 3400 Norbarbe

Max-Holste MH-1521 Broussard

Sikorsky S-55/H-19

A paraître prochainement

Piper L-21B/BM

Westland Whirlwind WS-55



WS-55 du Galdiv 1 dans la région de Trèves, en 1964-1965 (photo Philippe Desqueyroux).

Version britannique du Sikorsky S-55, le Westland Whirlwind WS-55, construit sous licence en Grande-Bretagne par la société Westland, est commercialisé en France par la SNCASE. Durant onze ans, de 1955 à 1965, l'ALAT a mis en service 43 Whirlwind (six WS-55 Srs 1, vingt de modèle HAS-7 et dix-sept HAR-2), Sur ce total, un a été échangé à l'Aéronavale et six cédés par l'Armée de l'Air. Ils s'ajoutent aux Sikorsky S-55 perçus par ailleurs et traités dans le volume précédent. Les caractéristiques sont identiques pour les deux types d'appareils avec toutefois des performances inférieures pour le Westland dues à sa motorisation plus faible (600 cv au lieu de 800cv). La numérotation du constructeur Westland est particulière. Par exemple, l'appareil numéroté WAC 85 signifie que c'est le 85^e appareil construit dans l'année 1954 (A = 1952, B = 1953, C = 1954, D = 1955 et E = 1956).

PARC ALAT - SITUATION AU 1^{er} JANVIER DE CHAQUE ANNEE

WS-55

1957	1958	1959	1960	1961	1962	1963	1964	1965	1966
40	38	36	33	30	30	29	29	28	0

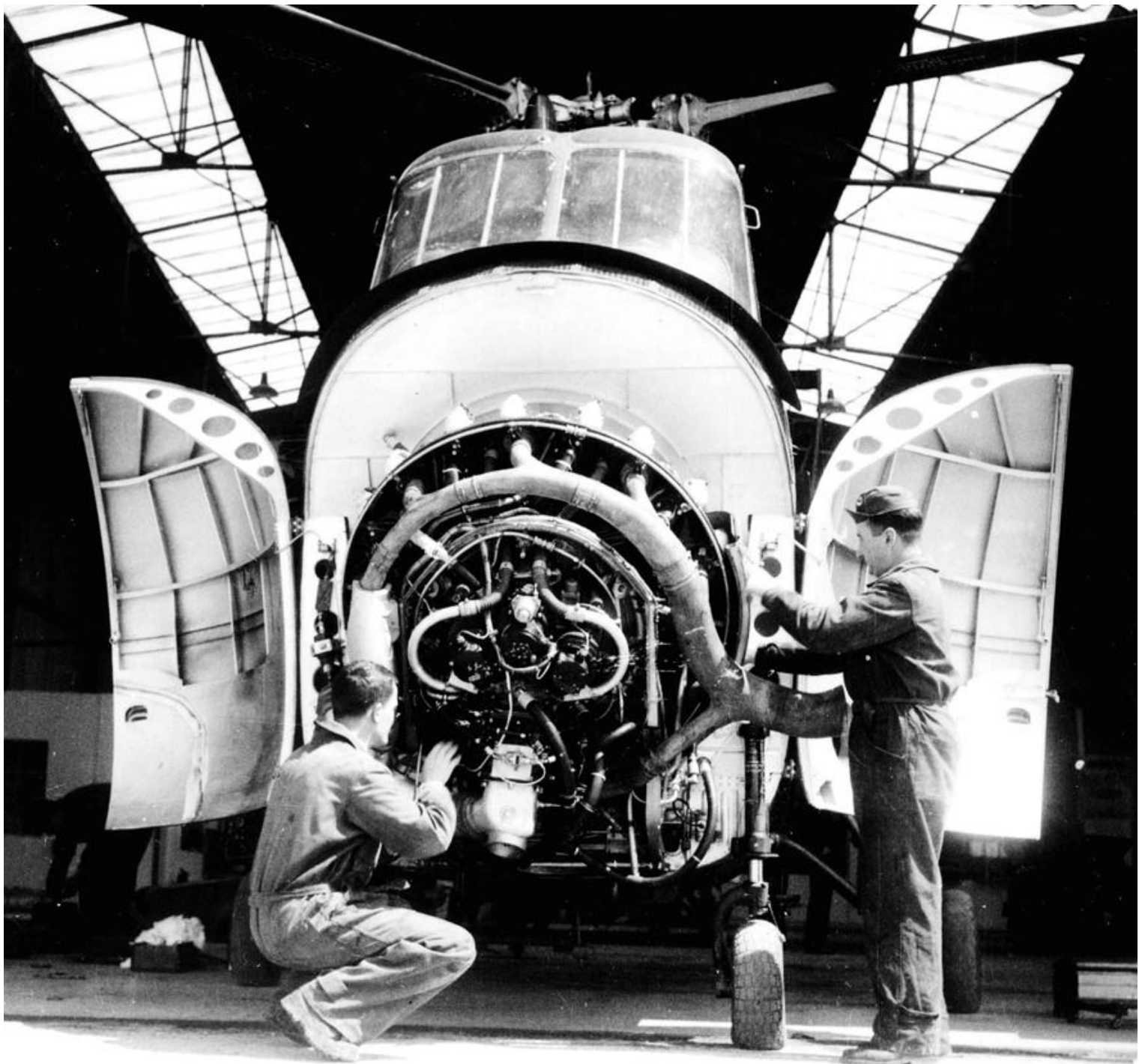
Caractéristiques

(avec l'aide d'Alain Crosnier)

Comment différencier les H-19A des H-19B, des H-19D3 et des WS-55 ?

	H-19A	H-19B	H-19D3	WS-55
Poutre	droite	Droite	cassée abaissée vers le bas	Droite
Cône de queue	oui	Oui	non	oui
Plan fixe	en dièdre V inversé	en dièdre V inversé	droit et horizontal	en dièdre V inversé
Dérive	petite	Petite	grande	petite
Pare-brise	avec 4 renforts	normal	normal	avec 4 renforts
Capot moteur	avec un bec	sans bec	sans bec	avec un bec

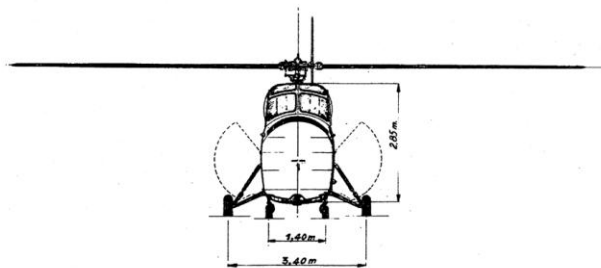
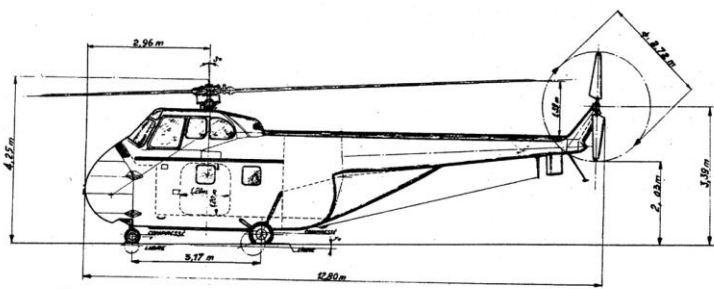
dimensions:	longueur hors tout: 19,04 mètres. hauteur: 4,45 mètres. diamètre rotor: 16,15 mètres.
poids:	à vide: 2,325 tonnes. en charge: 3,950 tonnes.
équipage:	pilote: 1. copilote: 1. mécanicien: 1 éventuellement.
armement:	non.
dimension aire d'atterrissage:	carré de 50 x 50 mètres. aucun obstacle sur 200 mètres dans la direction des vents dominants.
radio:	VHF: TRAP 6A ou 23A. HF: ANPRC 3FR puis ANPRC 10AFR. TB: TFAP 4D puis 10D. RC: NRAN 5A. ampli: QRAA 1A et 2A. SCR 300. radio compas.
performances:	vitesse de croisière: 120 km/h. autonomie: 4 heures.
missions:	transport de personnel: 4 assis au niveau de la mer, 2 assis à 1800 mètres. évacuation sanitaire: 4 couchés. transport de fret: 400 kilos au niveau de la mer.
carburants:	essence: 100/130. lubrifiant: DE.100. consommation: 150 à 200 litres/heure.
moteur:	1 Pratt & Whitney de 600 cv



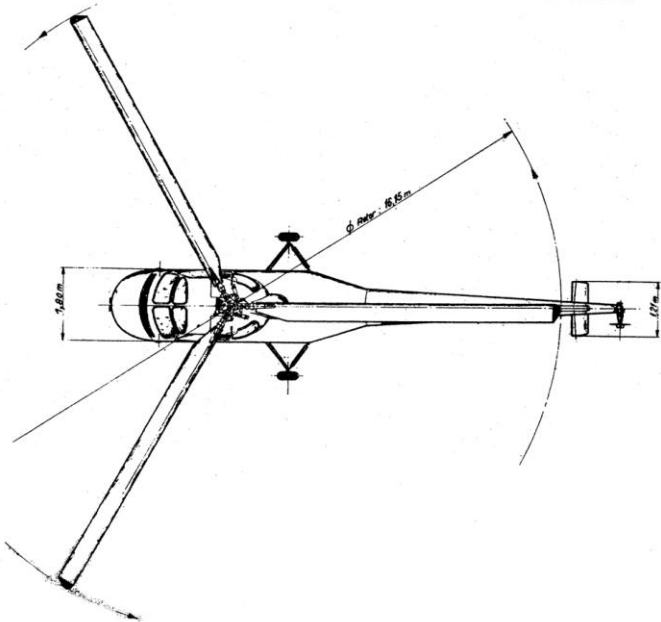
Révision d'un WS-55 à Sidi-bel-Abbès en 1960.(photo Pascal Courbois).

Plan trois vues WS-55

001508-30510



SNCA-SE



S-55

ENCOMBREMENT



H-19 et WS-55 alignés au parking de l'EA.ALAT à Sidi-bel-Abbès en 1958.(photo Hugues Bouvard).

Listes de production

6 modèles Srs 1

NUMEROS	date de réception	OBSERVATIONS	IMMATRICULATIONS
WAA04 05 8 000 220	15/04/54	Aéronavale 10.S 20.S échangé contre n° 80 00008	10S-25 A-4
	07/01/57	ALAT EA .ALAT	BAG
	accidenté le 21/12/59	au 4 ^e échelon ESAM/01/61/12/61 GALDIV 3	APZ
	10/02/65	672 CRALAT réformé avec heures de vol à disposition 13 ^e RDP à Dieuze	
WAB10 SE.1 8 000 015	ITM 87003 07/01/54 02/06/56 07/01/57	(contrat n° 10794/SNCASE) Ministère des Etats Associés (commandé le 30/04/53) SNCASE école de Buc GH N°1 ALAT IRAN AIA MB 26/03/59 06/10/59 AIA Clermont 12/06/63 29/06/64 GALDIV 3 04/07/64 attente élimination le 17/02/65 672 CRALAT 18/02/65 26/09/67 réformé avec 152 heures de vol	F-SEBG
WAB11 SE.2 8 000 016	ITM 87004 04/04/54 02/06/56	(contrat n° 10794/SNCASE) Ministère des Etats Associés (commandé le 30/04/53) SNCASE école de Buc GH N°1 IRAN AIA MB 16/09/57 01/07/58 IRAN AIA MN 30/10/58 13/02/58 AIA Clermont 15/05/62 30/07/63 GALDIV 3 02/08/63 672 CRALAT 02/09/65 23/11/65 30/10/65 réformé avec 358 heures de vol	F-SEBH H
WAB12 SE.3 8 000 017	ITM 87005 04/04/54 ../../55 27/04/55 25/07/55	(contrat n° 10794/SNCASE) Ministère des Etats Associés (commandé le 30/04/53) SNCASE école de Buc GH N°1 Détruit au retour d'un stage en montagne, l'appareil percute une ligne à haute tension, lors d'un vol à très basse altitude, à Giry dans la Nièvre. L'équipage, le lieutenant Millot et le gendarme mécanicien Jean Morin, meurt carbonisé. réformé avec heures de vol	F-SEBI
WAB13 SE.4 8 000 018	ITM 87006 12/07/54 02/06/56	(contrat n° 10794/SNCASE) Ministère des Etats Associés (commandé le 30/04/53) SNCASE école de Buc GH N°1 IRAN AIA MB 30/10/58 05/03/59 AIA Clermont 13/03/62 22/05/63 GALDIV 3 29/05/63 672 CRALAT 09/07/65 23/11/65 14/10/65 réformé avec 288 heures de vol	F-SEBJ
WAB14 SE.5 8 000 019	ITM 87007 12/07/54 02/06/56	(contrat n° 10794/SNCASE) Ministère des Etats Associés (commandé le 30/04/53) SNCASE école de Buc GH N°1 EA .ALAT instruction au sol réformé avec heures de vol	F-SEBK BAK (../../59)



*Dieuze, 13^e RDP, entre septembre et décembre 1965. Sur un socle, le Westland (n° WAA04/APZ), du Galdiv 3, codé APZ.
Il aurait capoté au décollage en 1964 après avoir accroché le toit d'un bâtiment.
Cette épave servait à l'instruction au saut d'hélico des paras du 13 (photo Patrice Mildé).*



WS-55 n°WAB11, 8 000 016, F-SEBH, code H (photo via Claude Duhaut).



WS-55 n° WAB14/SE.5, codé BAK, de l'EA.ALAT en 1959 (photo X, collection Christian Malcros).



Dessin d'Yves Le Bec.

20 modèles HAS-7

NUMEROS	date de réception	OBSERVATIONS	IMMATRICULATIONS
WA/118 F 1 WAC82	31/10/55 22/12/55	réception (contrat n°6 ACFT/126489/CB9) pris en compte par l'Armée de l'Air EH 57 EG n°631 (65° EHM accidenté le 22/08/53	12/02/56 F-SFMZ (../02/56) (22/08/53))
8 000 101	../02/56	ALAT GH N°2 accidenté ou détruit le 06/04/56 06/04/56 réformé avec heures de vol	AVI
WA/119 F 2 WAC83	31/10/55 12/01/56	réception (contrat n°6 ACFT/126489/CB9) pris en compte par l'Armée de l'Air	F-SECB
8 000 121	15/12/55 03/03/56	Accidenté lors d'un convoyage Lyon-Orange-Aix, à la suite de l'arrêt brusque du moteur, l'appareil se met en autorotation et atterrit très durement à sept kilomètres d'Aix et la poutre se casse. commandant Forsans, adjudant Blanc, sergent Hily et un passager indemnes. pris en compte par l'ALAT GH N°2 EA .ALAT accidenté le 26/05/60 Brûlé sur le parking. 20/07/60 réformé avec heures de vol	03/03/56 AVJ BAO
WA/120 F 3 WAC85	21/11/55 ../01/56	réception (contrat n°6 ACFT/126489/CB9) pris en compte par l'Armée de l'Air EH 57	24/01/56
8 000 102	03/03/56	pris en compte par l'ALAT GH N°2 GALAT N°7 GE .ALAT accidenté le 25/10/60 au 4° échelon GALAT N°7 GALDIV 1 501° CRRM GALDIV 1 20/01/65 réformé avec heures de vol	AVK (25/10/60) ABZ CUV CUQ (19/11/63)
WA/121 F 4 WAC87	30/11/55 ../12/55	réception (contrat n°6 ACFT/126489/CB9) pris en compte par l'Armée de l'Air EH 57 12/02/56 Détruit lors d'une tempête de neige, le pilote essaie de passer mais percute une colline à Lavigerie. Le sous-lieutenant Le Goaster et le sergent Gaétan sont gravement blessés, le sergent Nicorelli est tué. 19/02/56 réformé avec heures de vol	06/12/55 F-SFMX 941-MX

NUMEROS	date de réception	OBSERVATIONS	IMMATRICULATIONS
WA/122 F 5	28/11/55	réception (contrat n°6 ACFT/126489/CB9)	
WAD93	26/01/56	pris en compte par l'Armée de l'Air	
8 000 103	12/03/56	pris en compte par l'ALAT	
		GH N°2 12/03/56	AVL
	18/01/58	Accidenté au cours d'une mission de sauvetage des populations à la suite d'inondations, un appareil Westland WS-55 du détachement d'El Milia se pose sur une étendue plate en bordure de l'oued Kébir. Après de violentes averses, l'oued entre en crue soudaine à la tombée de la nuit. Les flots arrivent vite au-dessus des roues de l'hélicoptère. A 0 heure 35, le lieutenant Boscheron se rendant compte que l'eau va emporter l'appareil, décide de décoller. L'obscurité est totale et les conditions météo très mauvaises, le vent souffle en rafales, le plafond est très bas, la pluie brouille la vue. L'appareil s'élève à faible altitude, vire et bascule soudain dans les flots. Les deux membres d'équipage, le lieutenant François Boscheron et le maréchal des logis-chef André Morisset, disparus, seront retrouvés le 13 février.	
		Chéragas	
		détruit le ../../59	
	10/02/59	réformé avec heures de vol	
WA/123 F 6	02/12/55	réception (contrat n°6 ACFT/126489/CB9)	
WAD95	26/01/56	pris en compte par l'Armée de l'Air	
		EGAA n°631 ../02/56	
		EH 57 12/02/56	F-SFMY
8 000 104	24/02/56	pris en compte par l'ALAT	
		GH N°2	AVM
		détruit le 30/01/57	
	../04/57	réformé avec heures de vol	
WA/124 F 7	30/12/55	réception (contrat n°6 ACFT/126489/CB9)	
WAD96	11/02/56	pris en compte par l'Armée de l'Air	
		EGAA n°631 ../02/56	
8 000 105	03/03/56	pris en compte par l'ALAT	
		GH N°2 03/03/56	VM
		AIA MB 20/01/59 06/04/59	
		EA .ALAT	AXI (04/07/60)
		accidenté le 04/07/60 au 3° échelon	
		AIA Clermont 04/03/63 05/02/64	
		GALDIV 1 10/02/64	
		672 CRALAT 10/12/65	
		attente élimination le 30/12/65	
	26/09/67	réformé avec 275 heures de vol	
WA/125 F 8	30/12/55	réception (contrat n°6 ACFT/126489/CB9)	
WAD97	11/02/56	pris en compte par l'Armée de l'Air	
		EGAA n°631 ../02/56	
8 000 106	24/02/56	pris en compte par l'ALAT	
		GH N°2	AVO (08/04/57)
		AIA MB 29/12/59 30/07/60	
		AIA Clermont 09/11/62 19/07/63	
		GALDIV 3	
		672 CRALAT 18/03/65	
	14/05/65	réformé avec 221 heures de vol	
		racheté par Westland (converti HAS-7 XK933)	

NUMEROS	date de réception	OBSERVATIONS	IMMATRICULATIONS
WA/127 F 9 WAD117 8 000 084	02/05/56 ../05/56	réception (CS 1236 contrat n° 1227/AIRGB/WESTLAND/33) réception (CS 1236 contrat n° 1227/AIRGB/WESTLAND/33) livraison GH N°1 (../08/58) IRAN AIA MB 12/06/59 23/09/59 AIA Clermont 16/04/63 29/04/64 GALDIV 1 08/05/64 672 CRALAT 28/12/65 attente élimination réformé avec 219 heures de vol	WAD
WA/128 F10 WAD118 8 000 093	02/05/56 23/05/56	réception (CS 1236 contrat n° 1227/AIRGB/WESTLAND/33) livraison GH N°2 Nancy 07/03/62 GALAT N°7 07/03/62 Versailles le moteur est en service sur le n° WAB4 GALDIV 1 accidenté le 23/07/63 dans la région de Trèves. 10/02/65 réformé avec heures de vol	AVL (08/04/57) ABY (18/04/62)
WA/129 F11 WAD119 8 000 094	02/05/56 23/05/56	réception (CS 1236 contrat n° 1227/AIRGB/WESTLAND/33) livraison GH N°2 EA.ALAT détruit le 18/05/60 03/10/60 réformé avec heures de vol	VP BAB (18/03/60)
WA/130 F12 WAD120 8 000 087	02/05/56 ../05/56	réception (CS 1236 contrat n° 1227/AIRGB/WESTLAND/33) livraison GH N°1 GALAT N°7 07/08/59 GE.ALAT 20/09/62 20/09/62 Accident à Boutervilliers, à dix kilomètres à l'ouest d'Etampes. Les trois occupants périssent dans le crash, le capitaine Roger JEAN, pilote, du GALAT 7, le capitaine Aimé LAURENT, mécanicien, du GE.ALAT, et le maréchal des logis-chef Raymond GUILLET, mécanicien, du GE.ALAT. 20/12/62 réformé avec heures de vol	ABX
WA/131 F13 WAD122 8 000 088	31/05/56 11/07/56	réception (CS 1236 contrat n° 1227/AIRGB/WESTLAND/33) livraison GH N°2 IRAN AIA MB 11/04/58 31/12/58 GALAT N°7 30/05/61 GE.ALAT AIA Clermont 09/11/61 05/02/63 GALDIV 1 12/02/63 672 CRALAT 09/07/65 (équipé lance fusées) 28/08/65 réformé avec 361 heures de vol	AVN (04/10/61)
WA/132 F14 WAD123 8 000 089	31/05/56 10/07/56	réception (CS 1236 contrat n° 1227/AIRGB/WESTLAND/33) livraison GH N°2 EA.ALAT ?? EA.ALAT 21/11/58 21/11/58 Détruit par un incendie à Sidi-bel-Abbès 14/04/59 réformé avec heures de vol	AVJ (08/04/57) BAF



WS-55 n° WAD120/F12/ABX du GALAT N°7, en 1962 à Essey-les-Nancy (photo Georges Engler).



Djemila en février 1957, WS-55 n° WAD123/F14/AVJ du GH N°2 (photo X, collection Christian Malcros).

NUMEROS	date de réception	OBSERVATIONS	IMMATRICULATIONS
WA/133 F15	31/05/56	réception (CS 1236 contrat n° 1227/AIRGB/WESTLAND/33)	
WAD124	27/06/56	livraison	
8 000 090		GH N°1	
		GH N°2	AVQ (.../.../59)
		IRAN AIA MB 25/06/59	26/01/60
		AIA Clermont 29/03/63	14/04/64
		GALDIV 1 21/04/64	
	accidenté le 15/10/65		
		672 CRALAT 23/12/65	
	23/12/65	réformé avec 193 heures de vol	
WA/134 F16	31/05/56	réception (CS 1236 contrat n° 1227/AIRGB/WESTLAND/33)	
WAD125	09/07/56	livraison	
8 000 091		GH N°2	AVB
		IRAN AIA MB 22/04/59	24/09/59
		REE AIA MB 28/10/60	29/05/61
		EA .ALAT	AXE (14/05/60) (07/05/62)
		GALDIV 1	
		672 CRALAT 09/07/65	
	14/10/65	réformé avec 356 heures de vol	
WA/135 F17	31/05/56	réception (CS 1236 contrat n° 1227/AIRGB/WESTLAND/33)	
WAD126	27/06/56	livraison	
8 000 092		GH N°1	
		GH N°2	AVR
		IRAN AIA MB 01/07/59	15/10/59
		GALDIV 3	(23/06/61) APV
	accidenté le 23/06/61 au 4° échelon		
		AIA Clermont 02/08/61	21/03/64
		GALDIV 3 02/04/64	
		672 CRALAT 21/10/65	
		proposé réforme 02/11/65	
	05/12/65	réformé avec 231 heures de vol	
WA/136 F18	27/06/56	réception (CS 1236 contrat n° 1227/AIRGB/WESTLAND/33)	
WAD128	29/06/56	arrivée à Satory	
8 000 126	03/07/56	convoyage à AIA de Clermont-Ferrand	
	22/08/56	livraison	
		GH N°1	
		GH N°2	AVI (08/04/57)
		IRAN AIA MB 09/09/59	26/04/60
		GALDIV 3	APW (25/01/62)
		GALDIV 3 26/01/63	31/05/65
		Montauban 10/06/65	
		en instance réforme le 24/06/65	
	02/07/65	réformé avec 782 heures de vol	
		instruction SSIS à l' ES .ALAT	
WA/137 F19	27/06/56	réception (CS 1236 contrat n° 1227/AIRGB/WESTLAND/33)	
WAD129	29/06/56	arrivée à Satory	
8 000 127	03/07/56	convoyage à AIA de Clermont-Ferrand	
	22/08/56	livraison	
		GH N°1	
		GH N°2	AVK (08/04/57)
		IRAN AIA MB 12/06/59	
		AIA Clermont 19/12/62	23/10/63
		GALDIV 1 28/10/63	
		672 CRALAT 17/09/65	
	30/10/65	réformé avec 210 heures de vol	



Télegma 1956, WS-55 n° WAD126/F17/AVR du GH N°2 (photo André Darsonville).



WS-55 n° WA137/WAD129/F19/AVK (photo Duperoux collection Jean-Claude Guillermin).

NUMEROS	date de réception	OBSERVATIONS	IMMATRICULATIONS
Westland SNCASE			
WA/138 F20	27/06/56	réception (CS 1236 contrat n° 1227/AIRGB/WESTLAND/33)	
WAD130	22/08/56	livraison ALAT	
8 000 128		GH N°1	
		GH N°2	
		IRAN AIA MB 20/07/59	15/10/59
		AIA Clermont 15/02/63	15/11/63
		GALDIV 1 21/11/63	CUV
		proposé réforme le 30/09/65	
		672 CRALAT 30/09/65	
		proposé réforme le 23/10/65	
	30/10/65	réformé avec 267 heures de vol	
		préservé à Savigny-les-Beaune (.../.../90)	



WS-55 n° WAD130/F20/AVZ, du GH N°2 (photo X, collection Christian Malcros).



L'épave de cet appareil n° WAD130/F20/CUV, ex Galdiv 1, ornait un dépôt de ferrailles diverses à la fin des années 1960, près du château de Grosbois, avant de partir rejoindre la collection de Nancy. Il se trouve maintenant à Savigny-les-Beaune (photo Alain Picollet).



WS-55 au parking à Sidi-bel-Abbès en 1958 (photo Dominique Gal).

17 modèles HAR-2

NUMEROS	date de réception	OBSERVATIONS	IMMATRICULATIONS
WA/174 F21 WAD135 8 000 139	10/07/56 19/07/56	réception (CS 1498 contrat n° 1203/AIRGB/WESTLAND/37) livraison GH N°1 EA. ALAT	(03/03/58)
	accidenté le 03/03/58 au 3 ^e échelon	IRAN AIA MB 18/09/59 14/01/60 GALAT N°7 15/03/62 26/03/62 MFD ERM 26/03/62 AIA Clermont 30/07/63 11/01/65 GALDIV 3 11/03/65 attente élimination le 17/12/65 672 CRALAT 18/12/65	
	26/09/67	réformé avec 177 heures de vol	
WA/175 F22 WAD136 8 000 151	30/08/56 30/08/56	réception (CS 1498 contrat n° 1203/AIRGB/WESTLAND/37) livraison GH N°1 IRAN AIA MB 25/09/59 20/07/60 GALDIV 3	
	25/01/62	accidenté. Heurte le sol dans la région de Kreutzhau. AIA Clermont 18/07/62 02/11/64 GALDIV 3 09/11/64 672 CRALAT 18/12/65	
	26/09/67	réformé avec 135 heures de vol	
WA/176 F23 WAD137 8 000 152	30/08/56 30/08/56	réception (CS 1498 contrat n° 1203/AIRGB/WESTLAND/37) livraison GH N°1 IRAN AIA MB 15/10/59 02/02/60 AIA Clermont 15/02/63 26/11/63 GALDIV 1 29/11/63 672 CRALAT 22/07/65	
	14/10/65	réformé avec 222 heures de vol	
WA/177 F24 WAD138 8 000 161	29/09/56 29/09/56	réception (CS 1498 contrat n° 1203/AIRGB/WESTLAND/37) livraison GH N°1 Algérie EA. AL1AT	BAF
	détruit le 09/12/57 à 60% à Sidi-bel-Abbès		
	23/05/58	réformé avec heures de vol	
WA/178 F25 WAD139 8 000 162	28/09/56 28/09/56	réception (CS 1498 contrat n° 1203/AIRGB/WESTLAND/37) livraison GH N°1 IRAN AIA MB 01/02/60 06/05/60 GALDIV 3 07/02/60 672 CRALAT 03/07/65	
	18/08/65	réformé avec 712 heures de vol	
WA/179 F26 WAD140 8 000 163	28/09/56 28/09/56	réception (CS 1498 contrat n° 1203/AIRGB/WESTLAND/37) livraison GH N°1 IRAN AIA MB 20/01/60 13/04/60 AIA Clermont 30/09/63 13/07/65 GALDIV 1 13/08/65 672 CRALAT 28/12/65	
	26/09/67	réformé avec 59 heures de vol	

NUMEROS Westland SNCASE	date de réception	OBSERVATIONS	IMMATRICULATIONS
WA/180 F27 WAD145 8 000 174	31/10/56 28/12/56	réception (CS 1498 contrat n° 1203/AIRGB/WESTLAND/37) livraison ERM Versailles GH N°2 IRAN AIA MB 17/11/59 04/04/60 EA .ALAT GALDIV 3 19/02/62 672 CRALAT 28/05/65 28/07/65 réformé avec 719 heures de vol	AMN AXK
WA/181 F28 WAD146 8 000 171	31/10/56 28/12/56	réception (CS 1498 contrat n° 1203/AIRGB/WESTLAND/37) livraison ERM Versailles GH N°2 IRAN AIA MB 26/10/59 04/04/60 GALDIV 3 AIA Clermont 06/11/63 27/07/65 Montauban 29/07/65 GALDIV 3 23/08/65 17/12/65 672 CRALAT 18/12/65 29/06/67 réformé avec 64 heures de vol	AMO (08/04/57) APY (04/10/63)
WA/182 F29 WAD147 8 000 172	31/10/56 28/12/56	réception (CS 1498 contrat n° 1203/AIRGB/WESTLAND/37) livraison ERM Versailles GH N°2 détruit le ../../57 22/07/57 réformé avec heures de vol	AMP
WA/183 F30 WAD148 8 000 173	08/11/56 28/12/56	réception (CS 1498 contrat n° 1203/AIRGB/WESTLAND/37) livraison ERM Versailles GH N°2 IRAN AIA MB 08/09/59 11/02/60 AIA Clermont 12/06/63 26/10/64 GALDIV 1 31/10/64 23/12/65 672 CRALAT 24/12/65 26/09/67 réformé avec 150 heures de vol	AMQ
WA/184 F31 WAD151 8 000 211	04/12/56 04/12/56	réception (CS 1577 contrat n° 1303/AIRGB/WESTLAND/39) livraison GH N°1 GALAT N°7 Versailles 10/02/65 réformé avec heures de vol	ABW (01/10/60)
WA/185 F32 WAD152 8 000 212	04/12/56 04/12/56	réception (CS 1577 contrat n° 1303/AIRGB/WESTLAND/39) livraison GH N°1 14/08/64 réformé avec heures de vol	
WA/186 F33 WAD159 8 000 197	10/01/57 10/01/57	réception (CS 1577 contrat n° 1303/AIRGB/WESTLAND/39) livraison GH N°1 GH N°2 13/08/57 Détruit lors d'une liaison opérationnelle entre Bône et Souk-Ahras, le Westland s'écrase à 9 heures 30 à Randon, à quatre kilomètres de Mondovi. Le maréchal des logis Yves Bailly, mécanicien, et un passager, le capitaine Jean Canavaggio, se précipitent à l'extérieur pour lutter contre un début d'incendie. Ils sont happés par le rotor. Le pilote, l'adjudant Gaston Rabine sort à son tour et est blessé à la tête par le rotor. Seul le mécanicien succombera à ses blessures. 14/04/58 réformé avec heures de vol	AMR



Sidi Bel Abbès en 1960 ou 1961, WS-55 n° WAD145/F27/AXK de l'EA.ALAT (photo Jean-Claude Brouard).



WS-55 n°WAD145/F27/AMN du GH N°2, à Sétif (photo X, collection Francis Bergèse).



Westland WS-55 WA183/F30/WAD148/AMQ du GH N°2 (photo X, collection Patrice Gaubert).



Westland WS-55 n° F31/ABW, du GALAT N° 7, à Buc, le 1^{er} octobre 1960 (photo Jean-Claude Guillermin).

NUMEROS Westland SNCASE	date de réception	OBSERVATIONS	IMMATRICULATIONS
WA/187 F34	10/01/57	réception (CS 1577 contrat n° 1303/AIRGB/WESTLAND/39)	
WAD160	10/01/57	livraison	
8 000 198		GH N°1	
		GH N°2	AXC
		IRAN AIA MB 19/04/60 06/10/60	
		GALDIV 3 17/04/61 31/08/65	
		672 CRALAT 06/09/65	
	14/10/65	réformé avec 660 heures de vol	
WA/188 F35	06/02/57	réception (CS 1577 contrat n° 1303/AIRGB/WESTLAND/39)	
WAD165	06/02/57	livraison	
8 000 201		GH N°1	
		GH N°2 (12/03/57) (../08/58)	AXF
		IRAN AIA MB 31/03/60 06/10/60	
		AIA Clermont 4e éch 22/04/63 10/06/65	
		GALDIV 3 09/07/65 17/12/65	
		accident le 19/12/62 à Munsingen	
		672 CRALAT 18/12/65	
	26/09/67	réformé avec 71 heures de vol	
WA/189 F36	06/02/57	réception (CS 1577 contrat n° 1303/AIRGB/WESTLAND/39)	
WAD166	06/02/57	livraison	
8 000 202		GH N°1	
		GH N°2	(12/03/57)
		675 CRALAT	
	22/02/60	réformé avec heures de vol	
WA/190 F37	06/02/57	réception (CS 1577 contrat n° 1303/AIRGB/WESTLAND/39)	
WAE167	06/02/57	livraison	
8 000 203		GH N°1	
		GH N°2	
		IRAN AIA MB 17/05/60 21/11/60	
		GALDIV 1 07/03/63	
		672 CRALAT 16/09/65	
	14/10/65	réformé avec 761 heures de vol	

Galerie photos



Devant les hangars de l'EA.ALAT à Sidi-Bel-Abbès, le WS55 codé BAJ (photo Michel Dupont).



EA ALAT à Sidi-Bel-Abbès en 1962. WS-55 codé BAM équipé pour le VSV (photo Pierre-Marie Chagneau).



WS-55, codé ABK, du GALAT N° 7 au Buc (photo X, via Michel Salmon).



GH N°2, mars 1957, de gauche à droite, de Melous, Louis Bacot et Schneider devant le Westland code AMQ (photo Louis Bacot).



WS-55, codé VE, du GH N°2, en opération avec le 1^{er} RCP à Ain Beida, le 14 juin 1955 (photo X, collection Christian Malcros).



WS-55 codé APU du Galdiv 3 à Essey-les-Nancy en 1963 (photo Georges Engler).



WS-55 de l'EA.ALAT devant la tour à Sidi-bel-Abbès en 1961 (photo Pascal Courbois).



WS 55 n° WAD124/F15/VAQ du GH N°2 (photo Emmanuel Egermann).



Région de Kenchela en 1959, le WS-55 n°WAD96/F7/VM du GH N°2 (photo Amicale du 8^e Régiment de Hussards).